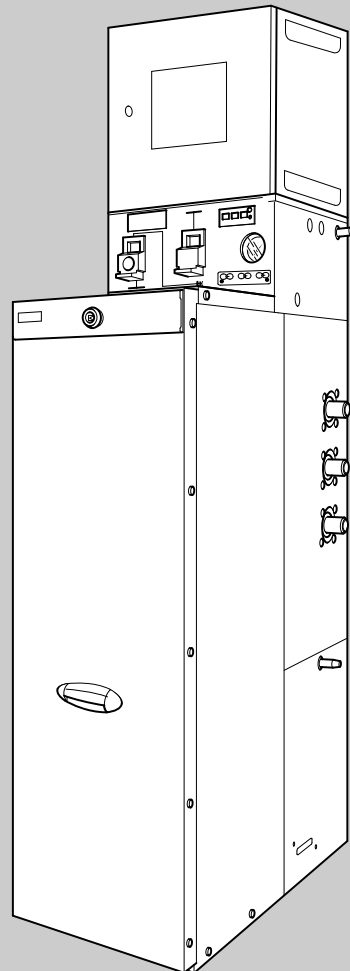


SF₆-isoliertes, erweiterbares Ringkabelfeld

Typ GAE1250 -1K-/4/ für begehbare Anlagenräume
für Bemessungs-Spannungen bis 24 kV,
1250 A Bemessungs-Strom Sammelschiene

BETRIEBSANLEITUNG





**Diese Betriebsanleitung gilt nur als Ergänzung zur Betriebsanleitung „SF₆-isoliertes, erweiterbares Ringkabel-
feld, Typ GAE630 -1K-/3/“, Nr. 12243716.
Alle dort aufgeführten Hinweise und sicherheitsrelevanten Vorschriften sind auch bei der Aufstellung, Montage,
Bedienung und Wartung des SF₆-isolierten, erweiterbaren Ringkabelfeldes Typ GAE1250 -1K-/4/ zu befolgen!**

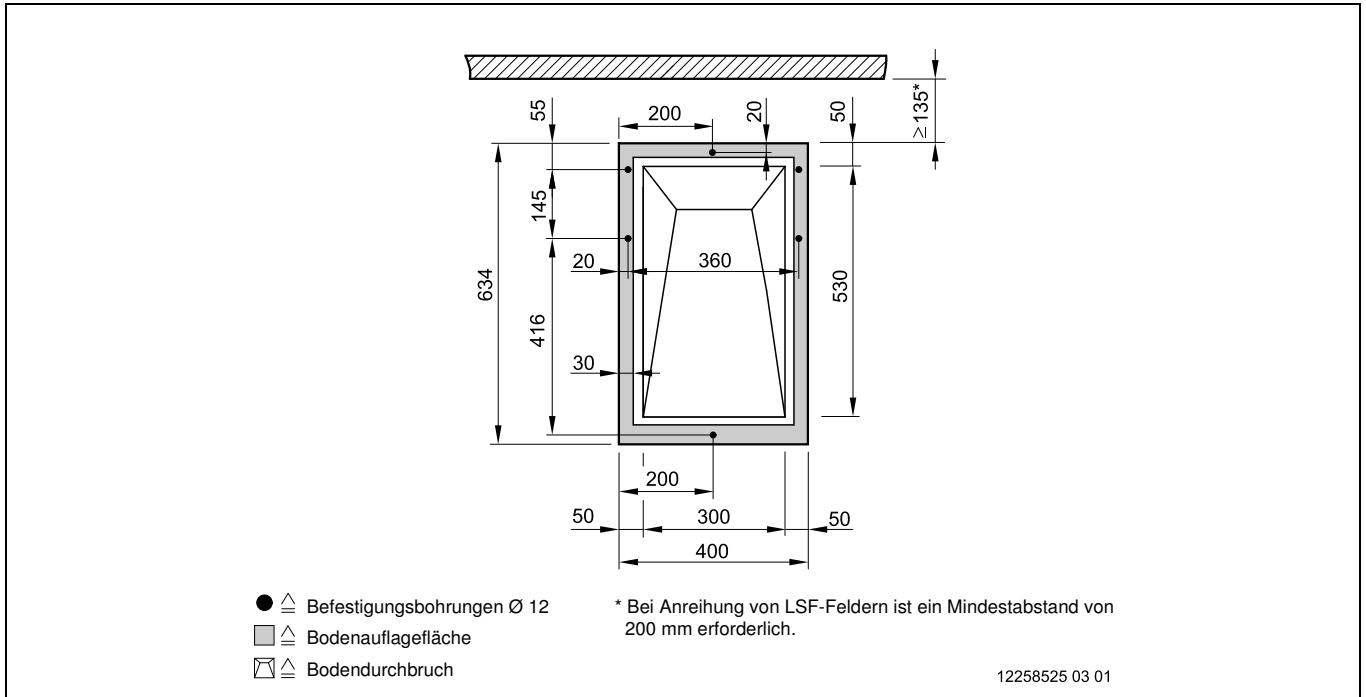


Bild 1 Bodenbefestigungsmaße (alle Maße sind Nennmaße in [mm])
GAE1250 -1K-/4/ mit Druckentlastung in den Kabelkeller/Kabelgraben

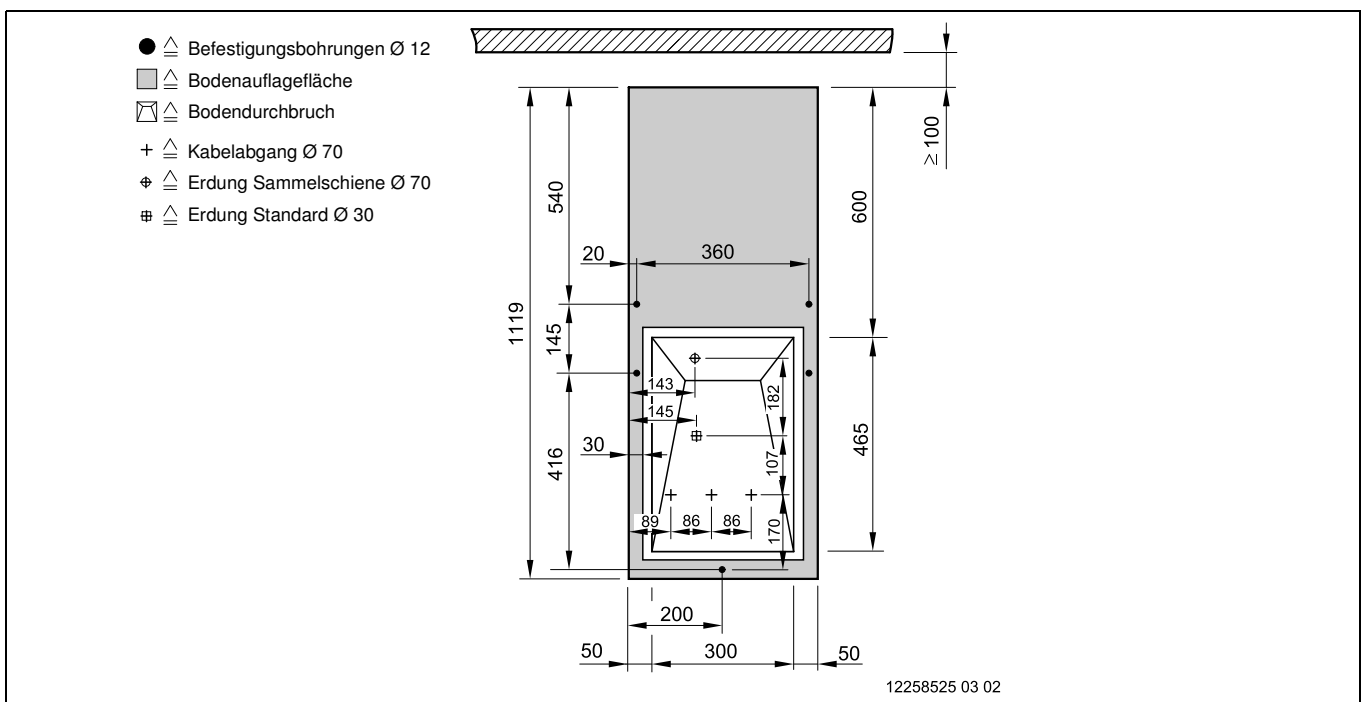


Bild 2 Bodenbefestigungsmaße (alle Maße sind Nennmaße in [mm])
GAE1250 -1K-/4/ mit Druckentlastung über den Druckabsorberkanal

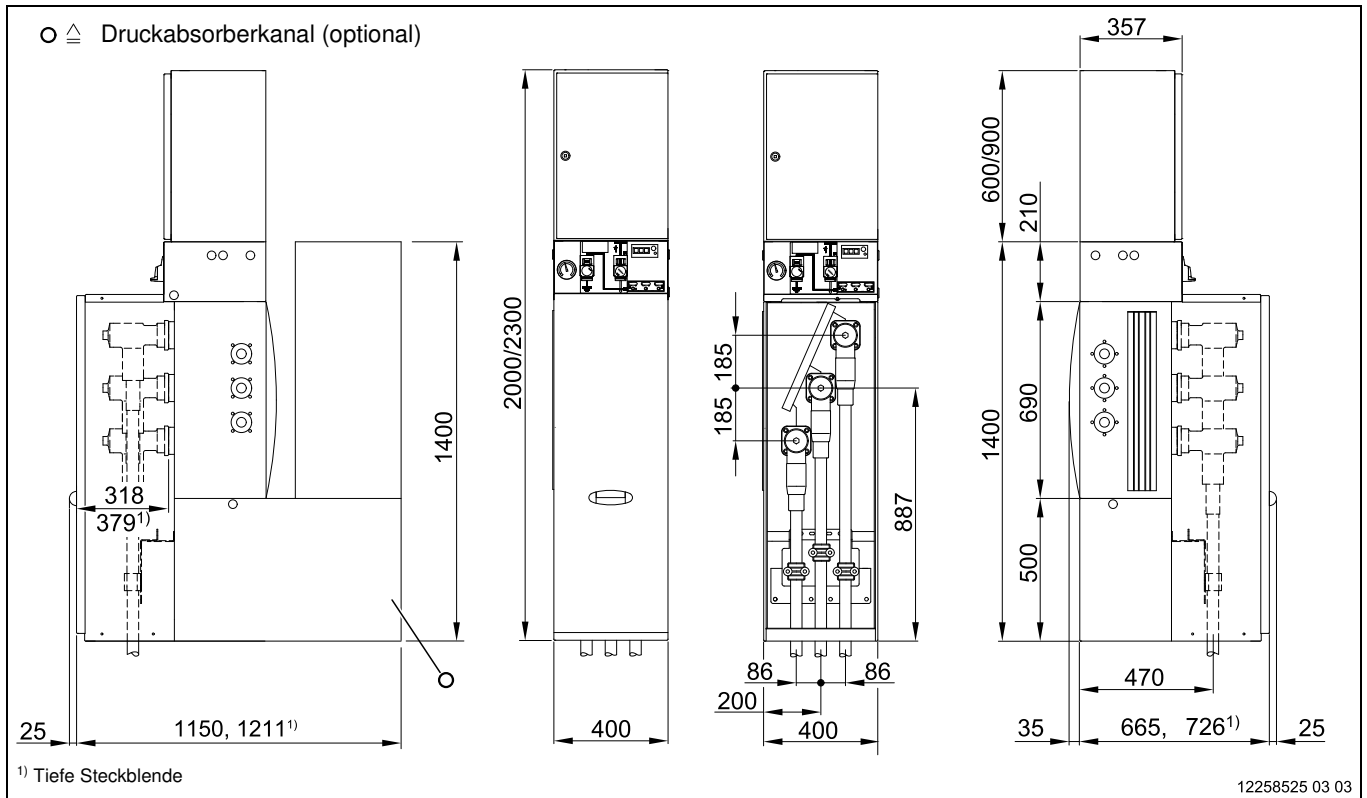


Bild 3 Abmessungen (alle Maße sind Nennmaße in [mm])

Der äußere sowie innere Aufbau des Ringkabelfeldes GAE1250 -1K-/4/ entspricht im Wesentlichen dem des Kabelfeldes GAE630 -1K-/3/.

Optional sind auf Anfrage rückwärtige Druckabsorberkanäle lieferbar, die in Verbindung mit Metallabsorbieren eine Aufstellung der Anlagen auf geschlossenem Feldboden ermöglichen. Die Druckentlastung erfolgt hier nach hinten oben. Auch diese Variante erfüllt die Störlichtbogenqualifikation IAC AFL 20 kA 1 s.

Technische Daten GAE1250 -1K-/4/

Allgemeine Daten

Bemessungs-Fülldruck (Dichte) für Isolation bei 20 °C und 101,3 kPa	130 kPa (30 kPa Überdruck)
Bemessungs-Fülldruck (Dichte) für Betätigung bei 20 °C und 101,3 kPa	120 kPa
Isoliergas	SF ₆
SF ₆ -Füllmenge	0,62 kg
Bemessungsdichte des Isoliergases	7,9 kg/m ³
Umgebungstemperatur	-5...+40 °C (rel. Luftfeuchtigkeit max. = 95%)
Kapselung des Schaltgehäuses	hermetisch abgeschlossenes Drucksystem nach IEC, IP 65/IP4X
Kapselung des Antriebgehäuses	IP 4X
Kapselung des Anschlussgehäuses	IP 4X
Störlichtbogenqualifikation entsprechend VDE 0671 Teil 200 bzw. IEC 62271-200	IAC AFL 20 kA 1 s für Schalt- und Anschlussgehäuse
Farbton der Anlage	RAL 7035 (Lichtgrau)
Betriebsverfügbarkeit	LSC 2A
Schottungsklasse	PM
Gewicht	ca. 147 kg (ca. 237 kg mit Druckabsorberkanal)

Bemessungsgrößen

		Schalter	Erder
Bemessungs-Frequenz	f _r	50/60 Hz	50/60 Hz
Bemessungs-Spannung	U _r	12/24 kV	12/24 kV
Bemessungs-Betriebsstrom Sammelschiene	I _r	1250 A	-
Bemessungs-Betriebsstrom Kabelanschluss	I _r	630 A	-
Bemessungs-Kurzzeit Stehwechselfspannung 1 min	U _d	50 kV	50 kV
Bemessungs-Stehblitzstoßspannung	U _w	125 kV	125 kV
Bemessungs-Stehblitzstoßspannung der Trennstrecke	U _p	145 kV	-
Bemessungs-Netzlastausschaltstrom	I _t	630 A	-
Bemessungs-Kabelausschaltstrom	I _{4a}	50 A	-
Bemessungs-Erdschlussausschaltstrom	I _{6a}	160 A	-
Bemessungs-Kabel- und Freileitungsausschaltstrom unter Erdschlussbedingungen	I _{6b}	100 A	-
Bemessungs-Stoßstrom	I _p	50 kA	50 kA
Bemessungs-Kurzzeitstrom 1 s (optional 3 s)	I _k	20 kA	20 kA
Bemessungs-Kurzschluss-einschaltstrom	I _{ma}	50 kA	50 kA
Anzahl Schaltungen bei Bemessungs-Netzlastausschaltstrom	n	100	-
Anzahl Schaltungen bei Bemessungs-Kurzschluss-einschaltstrom	n	5	5
Anzahl der mechanische Schaltspiele	n	1000	1000
Klasse	-	E3 M1	E2

Prüfvorschriften

Das Kabelfeld entspricht den Vorgaben folgender Normen bzw. Publikationen:

IEC 60265-1
IEC 60529
IEC 61243-5
IEC 62271-1
IEC 62271-102
IEC 62271-200
IEC/TR 62271-303

DIN EN ISO 9001

BImSchV Bundesgesetzblatt 1996, Teil 1 Nr. 66 vom 20.12.1996

Zubehör

Best.-Nr. 12258705 Montageanleitung Feldverschraubung GAE1250
Best.-Nr. 12261690 Montagesatz Feldverschraubung GAE1250
Best.-Nr. 12261688 Montagesatz Endfeld GAE1250
Best.-Nr. 12238779 Ergänzungssatz Endfeld
Best.-Nr. 12260853 Ergänzungssatz Relaiskastenversprung
Best.-Nr. 12261889 Montagesatz Erdungsschiene (optional)



Ormazabal Anlagentechnik GmbH

Am Neuerhof 31
D-47804 Krefeld

Tel.: +49 2151 7151-0
Fax: +49 2151 7151-75
E-Mail: anlagentechnik@ormazabal.de
Internet: www.ormazabal.de